

КОНТАКТОРЫ ВАКУУМНЫЕ КВТ-1,14 ПАСПОРТ

1. Назначение и область применения

1.1. Контактры вакуумные КВТ-1,14 открытого исполнения с естественным воздушным охлаждением, встраиваемые в комплектные устройства, предназначены для включения и отключения приемников электрической энергии.

1.2. Вакуумные контакторы характеризуются небольшими габаритными размерами и малой массой. Они рассчитаны на длительный срок службы при минимальных затратах на обслуживание.

1.3. Контактры предназначены для работы в следующих режимах:

- продолжительном;
- прерывисто-продолжительном;
- кратковременном;
- повторно-кратковременном.

1.4. Нормальные рабочие условия эксплуатации:

- температура окружающей среды: $-5 \sim +40 \text{ }^\circ\text{C}$;
- средняя температура: $= +35 \text{ }^\circ\text{C}$ в течение 24 часов;
- относительная влажность: $= < 50\%$ при макс. $+ 40 \text{ }^\circ\text{C}$ ($= < 90\%$);
- высота: $= < 2000 \text{ м}$;
- переменные;
- категория размещения: III.

1.5. Предельные климатические условия эксплуатации:

- верхнее рабочее значение температуры окружающей среды: $+55 \text{ }^\circ\text{C}$;
- нижнее рабочее значение температуры окружающей среды $-50 \text{ }^\circ\text{C}$.

2. Структура условного обозначения

$$\begin{array}{cccccc} \text{K} & \text{B} & \text{T} & \text{X} & \text{X} & \text{X} \\ | & | & | & | & | & | \\ 1 & 2 & 3 & 4 & 5 & 6 \end{array}$$

1 – Контактр.

2 – Вакуумный.

3 – Буква, обозначающая отличительный конструктивный признак: трехполюсный.

4 – Номинальное напряжение в киловольтях.

5 – Номинальный ток отключения в килоамперах.

6 – Номинальный ток в амперах.

7 – Комбинированное обозначения климатического исполнения и категории размещения в соответствии с ГОСТ 15150.

3. Технические характеристики

Таблица 1

Тип контактора	Напряжение, В		Номинальный ток главной цепи, А	Напряжение по изоляции при 50 Гц (эффективное значение), В		
	Главная цепь	Цепь управления		Главная цепь	Цепь доп. контактов	Цепь управления
КВТ-1.14 – 2,5/63	1140	36;110; 230; 400	63	4200	2500	2000
КВТ-1.14 – 2,5/80	1140	36;110; 230; 400	80	4200	2500	2000
КВТ-1.14 – 2,5/100	1140	36;110; 230; 400	100	4200	2500	2000
КВТ-1.14 – 2,5/160	1140	36;110; 230; 400	160	4200	2500	2000
КВТ-1.14 – 2,5/250	1140	36;110; 230; 400	250	4200	2500	2000
КВТ-1.14 – 4/400	1140	36;110; 230; 400	400	4200	2500	2000
КВТ-1.14 – 5/630	1140	36;110; 230; 400	630	4200	2500	2000
КВТ-1.14 – 5/800	1140	36;110; 230; 400	800	4200	2500	2000
КВТ-1.14 – 5/1000	1140	36;110; 230; 400	1000	4200	2500	2000

Таблица 2

Тип контактора	Электрическая износостойкость, циклы ВО		Механическая износостойкость, циклы ВО	Вес, кг
	АСЗ	АС4		
КВТ-1.14 – 2,5/63	6×10^5	6×10^4	3×10^6	1,7
КВТ-1.14 – 2,5/80	6×10^5	6×10^4	3×10^6	1,7
КВТ-1.14 – 2,5/100	6×10^5	6×10^4	3×10^6	3,8
КВТ-1.14 – 2,5/160	6×10^5	6×10^4	3×10^6	3,8
КВТ-1.14 – 2,5/250	6×10^5	6×10^4	3×10^6	8
КВТ-1.14 – 4/400	6×10^5	2×10^4	3×10^6	11,3
КВТ-1.14 – 5/630	6×10^5	$0,5 \times 10^4$	3×10^6	19,5
КВТ-1.14 – 5/800	6×10^5	$0,5 \times 10^4$	3×10^6	20,5
КВТ-1.14 – 5/1000	6×10^5	$0,5 \times 10^4$	3×10^6	20,5

Таблица 3

Параметр	Значение
Номинальный ток дополнительных контактов, А	10
Номинальное напряжение дополнительных контактов, В	переменного тока частотой 50 Гц до 690
	постоянного тока до 440
Ток включения в цепи управления контактора, А	5
Ток удержания в цепи управления контактора, А	0,5

3.1. Включающие катушки обеспечивают включение контактора при колебаниях напряжения на их зажимах от 0,85 до 1,1 его номинального значения. Контактр при снижении напряжения до 0,75 Un не отключается.

4. Принципиальные электрические схемы

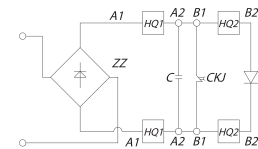


Рис. 1 – Контактр вакуумный 63 А, 80 А

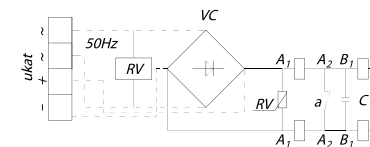


Рис. 2 – Контактр вакуумный 160 А, 250 А

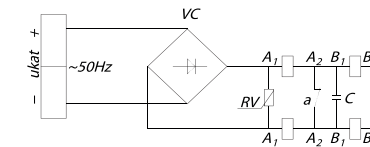


Рис. 3 – Контактр вакуумный 400 А

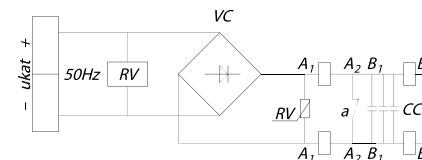


Рис. 4 – Контактры вакуумные 630 А, 800 А, 1000 А

5. Габаритные и установочные размеры

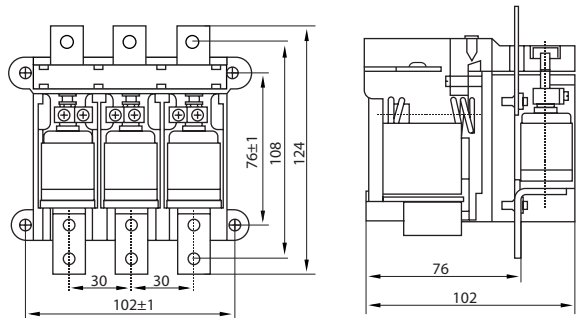


Рис. 5 – Контактры вакуумные 63 А, 80 А

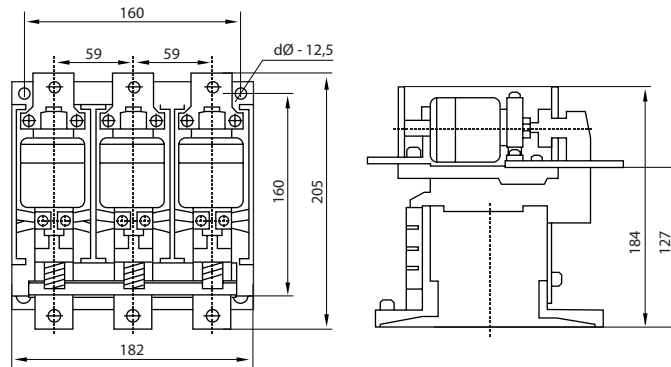


Рис. 7 – Контактр вакуумный 250 А

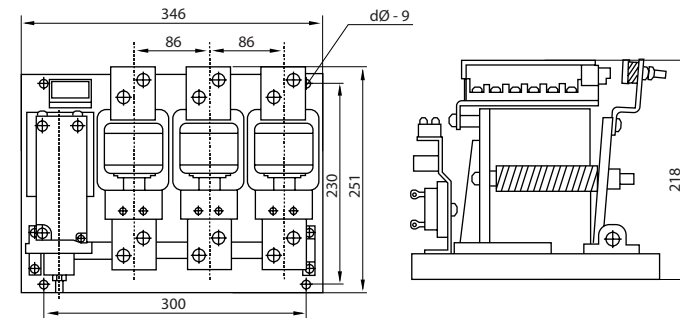


Рис. 9 – Контактры вакуумные 630 А, 800 А, 1000 А

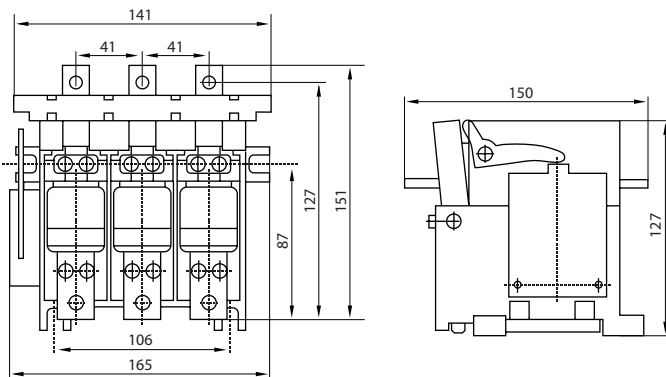


Рис. 6 – Контактр вакуумный 160 А

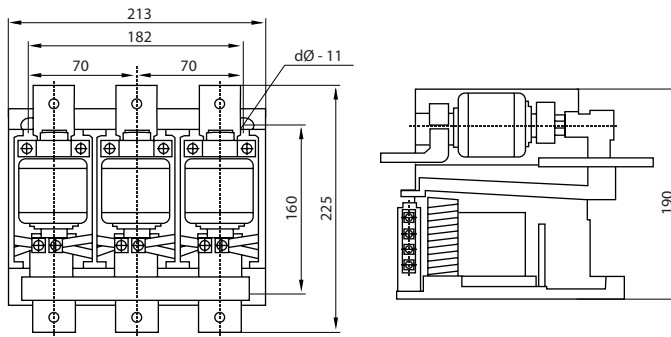


Рис. 8 – Контактр вакуумный 400 А

6. Гарантийные обязательства

6.1. Гарантийный срок – 2 года со дня продажи при условии соблюдения потребителем правил эксплуатации, транспортировки и хранения.

6.1. Рекламации отправлять по адресу: ООО «МФК ТЕХЭНЕРГО», 141580, Московская обл., г.о. Химки, Черная Грязь, д.65.

7. Свидетельство о приемке

7.1. Контактр вакуумный КВТ-1,14 соответствует требованиям ТУ 3426 – 001 – 18987877 – 2014, ГОСТ Р 50030.4.1 и признан годным к эксплуатации.

Дата выпуска: « _____ » _____ 20 ____ г.

Штамп технического контроля Изготовителя



Произведено: Вэньчжоу Инханг Электрик Ко, Лтд
Made by: Wenzhou Yihang Electric Co, Ltd

** Производитель имеет право без предварительного уведомления потребителей вносить изменения в конструкцию, параметры и маркировку изделий, направленные на улучшение потребительских качеств продукции.